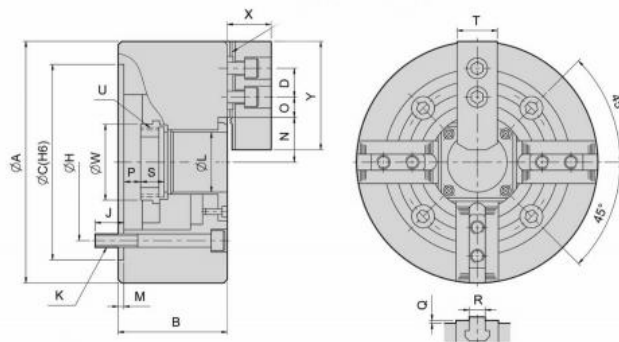


Čtyřčelistové silové sklíčidlo Ø 254, válcové, s otvorem, čelisti 1,5 x 60°

ALTO
Strong



Kód produktu: 29-NIT-210
EAN: 4049794025154
Celní tarif: 8466 2091
Hmotnost: 41,00 kg
Výrobce: [Strong](#)
Dostupnost: skladem
Způsob přepravy: spedice

68 380,00 Kč 45 205,79 Kč bez DPH
54 699,00 Kč s DPH
 2 814,00 € 1 860,33 € bez DPH
2 251,00 € s DPH

Ocelové tělo. Všechny kluzné plochy jsou kalené a broušené pro vysokou přesnost házení a dlouhou životnost. Maznice v každé základní čelisti.

Silové sklíčidlo vč. 1 sady kalených základních a měkkých horních čelistí, montážních šroubů a trubkového vytahovacího adaptéru pro polotovary

Parametry

A	254	B	100	C	220
D	30	H	171.4	K	4 x M16
kg	36	L	75	M	5
Max.síla kN	43	Max.tlak kN	27.5	Max.up.síla daN	111
Moment setrvačností kgf/m²	0,324	N max	51	O max	33.75
O min	14.25	Ozubení	1,5 x 60°	R	16
T	40	U max	M85 x 2	U/min max	3200
Vhodné měkké čelisti	HC10	Vhodné náhradní čelisti	HJ10	Vhodný válec	M1875
X	43	Y	110	Zdvih čelistí	8.8
Zdvih pístu	19	Ø	254		

Tento produkt najdete v našem [KATALOGU na straně 57 \(2021\)](#)