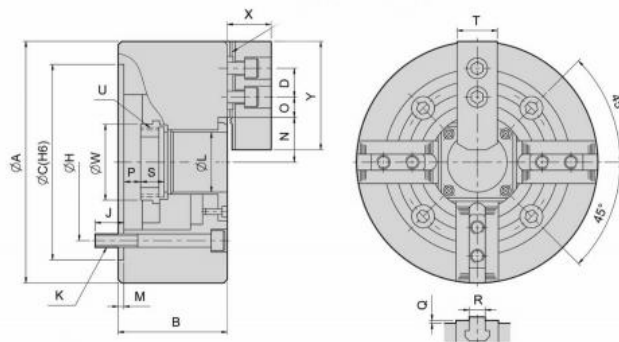


# Čtyřčelistové silové sklíčidlo Ø 304, válcové, s otvorem, čelisti 1,5 x 60°

**ALTO**  
**Strong**



**Kód produktu:** 29-NIT-212  
**EAN:** 4049794025161  
**Celní tarif:** 8466 2091  
**Hmotnost:** 59,00 kg  
**Výrobce:** [Strong](#)  
**Dostupnost:** na dotaz  
**Způsob přepravy:** spedice

114 599,00 Kč 75 771,90 Kč bez DPH  
**91 684,00 Kč s DPH**  
4 716,00 € 3 118,18 € bez DPH  
**3 773,00 € s DPH**

Ocelové tělo. Všechny kluzné plochy jsou kalené a broušené pro vysokou přesnost házení a dlouhou životnost. Maznice v každé základní čelisti.

Silové sklíčidlo vč. 1 sady kalených základních a měkkých horních čelistí, montážních šroubů a trubkového vytahovacího adaptéru pro polotovary

## Parametry

<b>A</b>	304	<b>B</b>	110	<b>C</b>	220
<b>D</b>	30	<b>H</b>	171.4	<b>K</b>	4 x M16
<b>kg</b>	58.5	<b>L</b>	91	<b>M</b>	6
<b>Max.síla kN</b>	57	<b>Max.tlak kN</b>	27.5	<b>Max.up.síla daN</b>	147
<b>Moment setrvačnost kgf/m<sup>2</sup></b>	0,763	<b>N max</b>	61.3	<b>O max</b>	45.75
<b>O min</b>	15.75	<b>Ozubení</b>	1,5 x 60°	<b>R</b>	21
<b>T</b>	50	<b>U max</b>	M100 x 2	<b>U/min max</b>	2700
<b>Vhodné měkké čelisti</b>	HC12	<b>Vhodné náhradní čelisti</b>	HJ12	<b>Vhodný válec</b>	M2091
<b>X</b>	51	<b>Y</b>	130	<b>Zdvih čelistí</b>	10.6
<b>Zdvih pístu</b>	23	<b>Ø</b>	304		

Tento produkt najdete v našem [KATALOGU na straně 57 \(2021\)](#)