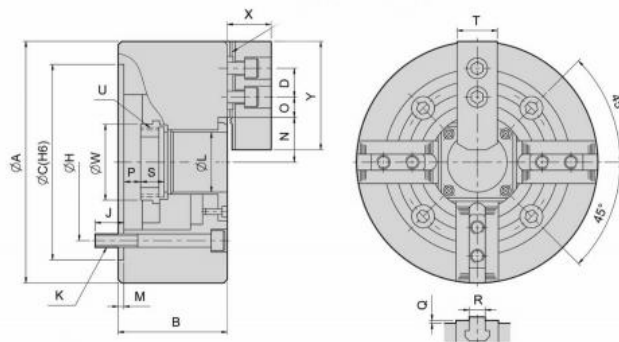


# Čtyřčelistové silové sklíčidlo Ø 381, válcové, s otvorem, čelisti 1,5 x 60°

**ALTO**  
**Strong**



**Kód produktu:** 29-NIT-215  
**EAN:** 4049794025178  
**Celní tarif:** 8466 2091  
**Hmotnost:** 114,00 kg  
**Výrobce:** [Strong](#)  
**Dostupnost:** na dotaz  
**Způsob přepravy:** spedice

232 891,00 Kč 153 973,55 Kč bez DPH  
**186 308,00 Kč s DPH**  
 9 584,00 € 6 336,36 € bez DPH  
**7 667,00 € s DPH**

Ocelové tělo. Všechny kluzné plochy jsou kalené a broušené pro vysokou přesnost házení a dlouhou životnost. Maznice v každé základní čelisti.

Silové sklíčidlo vč. 1 sady kalených základních a měkkých horních čelistí, montážních šroubů a trubkového vytahovacího adaptéru pro polotovary

## Parametry

<b>A</b>	381	<b>B</b>	133	<b>C</b>	300
<b>D</b>	43	<b>H</b>	235	<b>K</b>	4 x M20
<b>kg</b>	114	<b>L</b>	117.5	<b>M</b>	6
<b>Max.síla kN</b>	71	<b>Max.tlak kN</b>	23.5	<b>Max.up.síla daN</b>	180
<b>Moment setrvačností kgf/m<sup>2</sup></b>	2,331	<b>N max</b>	82	<b>O max</b>	42.25
<b>O min</b>	16.75	<b>Ozubení</b>	1,5 x 60°	<b>R</b>	22
<b>T</b>	62	<b>U max</b>	M130 x 2	<b>U/min max</b>	1900
<b>Vhodné měkké čelisti</b>	HC15	<b>Vhodné náhradní čelisti</b>	HJ15	<b>Vhodný válec</b>	M2511
<b>X</b>	66	<b>Y</b>	165	<b>Zdvih čelistí</b>	10.6
<b>Zdvih pístu</b>	23	<b>Ø</b>	381		

Tento produkt najdete v našem [KATALOGU na straně 57 \(2021\)](#)