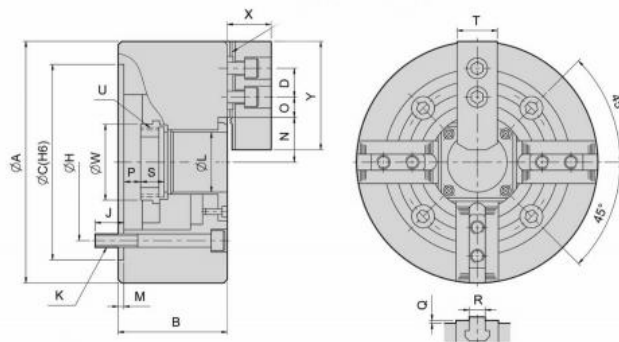


Čtyřčelistové silové sklíčidlo Ø 169, A5, s otvorem, čelisti 1,5 x 60°

ALTO
Strong



Kód produktu: 29-NIT-206A5
EAN: 4049794669464
Celní tarif: 8466 2091
Hmotnost: 18,00 kg
Výrobce: [Strong](#)
Dostupnost: skladem

35 144,63 Kč bez DPH
 53 168,00 Kč **42 525,00 Kč s DPH**
 1 446,28 € bez DPH
 2 188,00 € **1 750,00 € s DPH**

Ocelové tělo. Všechny kluzné plochy jsou kalené a broušené pro vysokou přesnost házení a dlouhou životnost. Maznice v každé základní čelisti.

Silové sklíčidlo vč. 1 sady kalených základních a měkkých horních čelistí, montážních šroubů a trubkového vytahovacího adaptéru pro polotovary

Parametry

A	169	B	91	C	140
D	15	E	15	F	82.6
H	104.8	J	16	K	6 x M10
kg	13.7	L	45	M	5
Max.síla kN	22	Max.tlak kN	28.5	Max.up.síla daN	57
Moment setrvačnosti kgf/m²	0,058	N max	32	O max	22.75
O min	9.25	Ozubení	1,5 x 60°	P max	26
P min	14	Q	2	R	12
S	19	T	32	U max	M55 x 2
U/min max	4500	Vhodné měkké čelisti	HC06	Vhodné náhradní čelisti	HJ06
Vhodný válec	M1246	W	60	Zdvih čelistí	5.5
Zdvih pístu	12	Ø	169		

Tento produkt najdete v našem [KATALOGU na straně 58 \(2021\)](#)