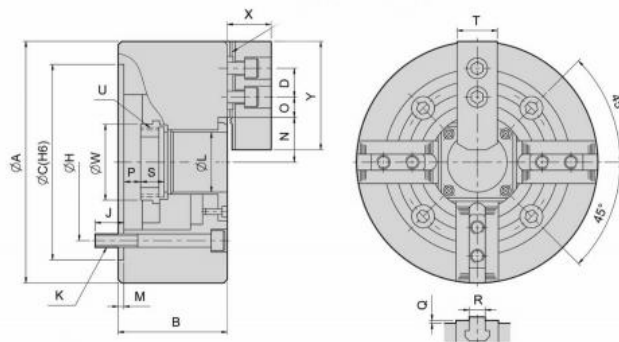


Čtyřčelistové silové sklíčidlo Ø 210, A6, s otvorem, čelisti 1,5 x 60°

ALTO
Strong



Kód produktu: 29-NIT-208A6
EAN: 4049794025192
Celní tarif: 8466 2091
Hmotnost: 27,00 kg
Výrobce: [Strong](#)
Dostupnost: skladem

38 498,35 Kč bez DPH
 58 223,00 Kč **46 583,00 Kč s DPH**
 1 584,30 € bez DPH
 2 396,00 € **1 917,00 € s DPH**

Ocelové tělo. Všechny kluzné plochy jsou kalené a broušené pro vysokou přesnost házení a dlouhou životnost. Maznice v každé základní čelisti.

Silové sklíčidlo vč. 1 sady kalených základních a měkkých horních čelistí, montážních šroubů a trubkového vytahovacího adaptéru pro polotovary

Parametry

A	210	B	103	C	170
D	25	E	17	F	106.4
H	133.4	J	18	K	6 x M12
kg	24	L	52	M	5
Max.síla kN	34.4	Max.tlak kN	26.5	Max.up.síla daN	88
Moment setrvačnosti kgf/m²	0,177	N max	38.7	O max	29.75
O min	14.75	Ozubení	1,5 x 60°	P max	31.5
P min	15.5	Q	2	R	14
S	20.5	T	37	U max	M60 x 2
U/min max	3600	Vhodné měkké čelisti	HC08	Vhodné náhradní čelisti	HJ08
Vhodný válec	M1552	W	66	Zdvih čelistí	7.4
Zdvih pístu	16	Ø	210		

Tento produkt najdete v našem [KATALOGU na straně 58 \(2021\)](#)