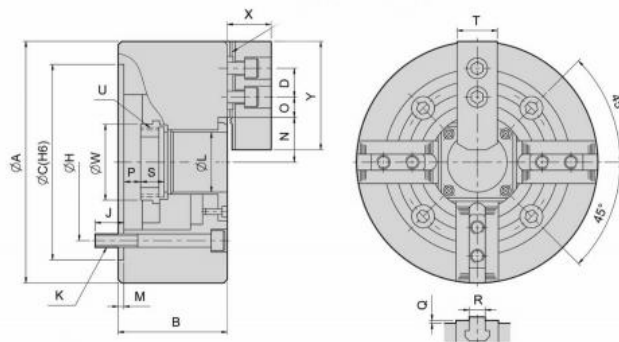


# Čtyřčelistové silové sklíčidlo Ø 254, A8, s otvorem, čelisti 1,5 x 60°

**ALTO**  
**Strong**



**Kód produktu:** 29-NIT-210A8  
**EAN:** 4049794025215  
**Celní tarif:** 8466 2091  
**Hmotnost:** 44,00 kg  
**Výrobce:** [Strong](#)  
**Dostupnost:** skladem  
**Způsob přepravy:** spedice

46 431,41 Kč bez DPH  
**56 182,00 Kč s DPH**  
 70 227,00 Kč  
 1 910,74 € bez DPH  
**2 312,00 € s DPH**  
 2 890,00 €

Ocelové tělo. Všechny kluzné plochy jsou kalené a broušené pro vysokou přesnost házení a dlouhou životnost. Maznice v každé základní čelisti.

Silové sklíčidlo vč. 1 sady kalených základních a měkkých horních čelistí, montážních šroubů a trubkového vytahovacího adaptéru pro polotovary

## Parametry

<b>A</b>	254	<b>B</b>	113	<b>C</b>	220
<b>D</b>	30	<b>E</b>	18	<b>F</b>	139.7
<b>H</b>	171.4	<b>J</b>	24	<b>K</b>	6 x M16
<b>kg</b>	36	<b>L</b>	75	<b>M</b>	5
<b>Max.síla kN</b>	43	<b>Max.tlak kN</b>	27.5	<b>Max.up.síla daN</b>	111
<b>Moment setrvačnostíkgf/m²</b>	0,324	<b>N max</b>	51	<b>O max</b>	33.75
<b>O min</b>	14.25	<b>Ozubení</b>	1,5 x 60°	<b>P max</b>	26.5
<b>P min</b>	7.5	<b>Q</b>	2	<b>R</b>	16
<b>S</b>	25	<b>T</b>	42	<b>U max</b>	M85 x 2
<b>U/min max</b>	3200	<b>Vhodné měkké čelisti</b>	HC10	<b>Vhodné náhradní čelisti</b>	HJ10
<b>Vhodný válec</b>	M1875	<b>W</b>	94	<b>Zdvih čelistí</b>	8.8
<b>Zdvih pístu</b>	19	<b>Ø</b>	254		

Tento produkt najdete v našem [KATALOGU na straně 58 \(2021\)](#)