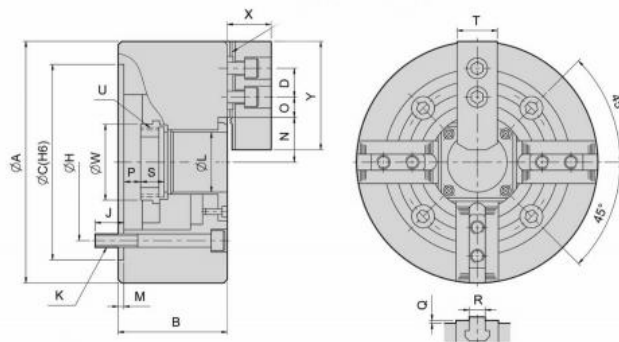


Čtyřčelistové silové sklíčidlo Ø 304, A8, s otvorem, čelisti 1,5 x 60°

ALTO
Strong



Kód produktu: 29-NIT-212A8
EAN: 4049794025222
Celní tarif: 8466 2091
Hmotnost: 60,00 kg
Výrobce: [Strong](#)
Dostupnost: na dotaz
Způsob přepravy: spedice

116 446,00 Kč 76 996,69 Kč bez DPH
93 166,00 Kč s DPH
 4 792,00 € 3 168,60 € bez DPH
3 834,00 € s DPH

Ocelové tělo. Všechny kluzné plochy jsou kalené a broušené pro vysokou přesnost házení a dlouhou životnost. Maznice v každé základní čelisti.

Silové sklíčidlo vč. 1 sady kalených základních a měkkých horních čelistí, montážních šroubů a trubkového vytahovacího adaptéru pro polotovary

Parametry

A	304	B	122	C	220
D	30	E	18	F	139.7
H	171.4	J	25	K	6 x M16
kg	58.5	L	91	M	6
Max.síla kN	57	Max.tlak kN	27.5	Max.up.síla daN	147
Moment setrvačností kgf/m²	0,763	N max	61.3	O max	45.75
O min	15.75	Ozubení	1,5 x 60°	P max	26
P min	3	Q	2	R	21
S	28	T	52	U max	M100 x 2
U/min max	2700	Vhodné měkké čelisti	HC12	Vhodné náhradní čelisti	HJ12
Vhodný válec	M2091	W	108	Zdvih čelistí	10.6
Zdvih pístu	23	Ø	304		

Tento produkt najdete v našem [KATALOGU na straně 58 \(2021\)](#)