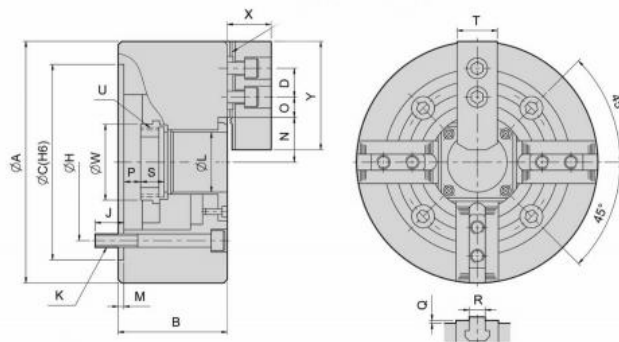


# Čtyřčelistové silové sklíčidlo Ø 381, A8, s otvorem, čelisti 1,5 x 60°

**ALTO**  
**Strong**



**Kód produktu:** 29-NIT-215A8  
**EAN:** 4049794025239  
**Celní tarif:** 8466 2091  
**Hmotnost:** 118,00 kg  
**Výrobce:** [Strong](#)  
**Dostupnost:** na dotaz  
**Způsob přepravy:** spedice

232 891,00 Kč      153 973,55 Kč bez DPH  
**186 308,00 Kč s DPH**  
 9 584,00 €      6 336,36 € bez DPH  
**7 667,00 € s DPH**

Ocelové tělo. Všechny kluzné plochy jsou kalené a broušené pro vysokou přesnost házení a dlouhou životnost. Maznice v každé základní čelisti.

Silové sklíčidlo vč. 1 sady kalených základních a měkkých horních čelistí, montážních šroubů a trubkového vytahovacího adaptéru pro polotovary

## Parametry

<b>A</b>	381	<b>B</b>	160	<b>C</b>	300
<b>D</b>	43	<b>E</b>	33	<b>F</b>	139.7
<b>H</b>	171.4	<b>J</b>	24	<b>K</b>	6 x M20
<b>kg</b>	114	<b>L</b>	117.5	<b>M</b>	6
<b>Max.síla kN</b>	71	<b>Max.tlak kN</b>	23.5	<b>Max.up.síla daN</b>	180
<b>Moment setrvačnost kgf/m<sup>2</sup></b>	2,331	<b>N max</b>	82	<b>O max</b>	46.75
<b>O min</b>	13.75	<b>Ozubení</b>	1,5 x 60°	<b>P max</b>	40
<b>P min</b>	17	<b>Q</b>	5	<b>R</b>	24
<b>S</b>	43	<b>T</b>	62	<b>U max</b>	M130 x 2
<b>U/min max</b>	1900	<b>Vhodné měkké čelisti</b>	HC15	<b>Vhodné náhradní čelisti</b>	HJ15
<b>Vhodný válec</b>	M2511	<b>W</b>	139	<b>Zdvih čelistí</b>	10.6
<b>Zdvih pístu</b>	23	<b>Ø</b>	381		

Tento produkt najdete v našem [KATALOGU na straně 58 \(2021\)](#)