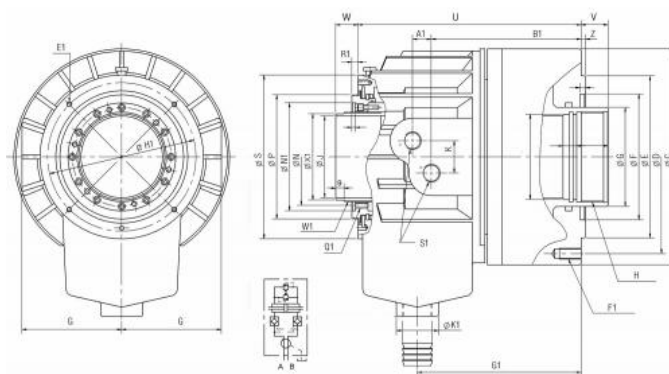


Hydraulický válec s otvorem typu M0928

Strong AUTO



Kód produktu: 29-M0928
EAN: 4049794025307
Celní tarif: 8466 2091
Hmotnost: 5,50 kg
Výrobce: [Strong](#)
Dostupnost: na dotaz

34 261,16 Kč bez DPH
51 832,00 Kč **41 456,00 Kč s DPH**
1 409,92 € bez DPH
2 133,00 € **1 706,00 € s DPH**

kompaktní a lehké provedení; velký otvor; vhodný pro vysoké otáčky

hydraulický válec vč. jímky chladiva

Parametry

A1	9	B	85	B1	108
C	120	C1	25	D	100
E	80	E1	M6 x 1	F	65
F1	M8 x 1,25	G	44	G1	110
H	M38 x 1,5	H1	76	J	28
J1	58	K	25	K1	44
kg	5.5	L	54	L1	15
M1	34	Max.tažná síla (otevřeno) kgf	19,9 (2029)	Max.tažná síla (zavřeno) kgf	18 (1835)
Max.tlak kgf/ cm²	40.8	Moment setrvačnostíkgf/m²	0,006	N	44
N1	53	O1	14	P	59
P1	4	Plocha pístu tažná cm²	48,3	Plocha pístu tlačná cm²	53,2
Propustnost L/min	3,0	Průměr pístu	90	Q	65
Q1	M4 x 0,7	S	90	S1	PT1/4"
T	105	T1	5	Typ	M0928
U max	156	U/min max	8000	U1	116

V max	-1	V min	9	W	25
W min	35	W1	M34 x 1,5	X	3
X1	32	Z	5	Zdvih pístu	10

Tento produkt najdete v našem [KATALOGU na straně 62 \(2021\)](#)