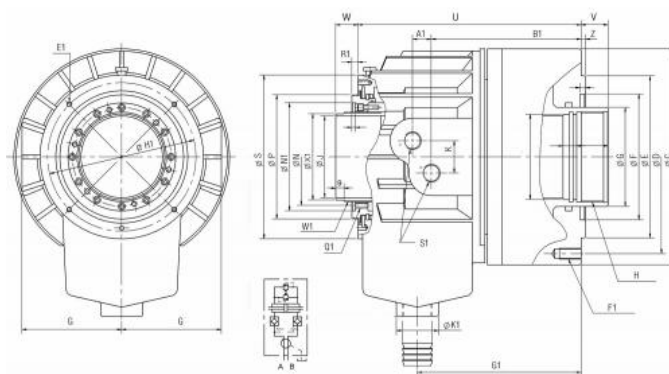


# Hydraulický válec s otvorem typu M1036

**Strong** AUTO



**Kód produktu:** 29-M1036  
**EAN:** 4049794025314  
**Celní tarif:** 8466 2091  
**Hmotnost:** 8,60 kg  
**Výrobce:** [Strong](#)  
**Dostupnost:** na dotaz

34 261,16 Kč bez DPH  
51 832,00 Kč **41 456,00 Kč s DPH**  
1 409,92 € bez DPH  
2 133,00 € **1 706,00 € s DPH**

kompaktní a lehké provedení; velký otvor; vhodný pro vysoké otáčky

hydraulický válec vč. jímky chladiva

## Parametry

|                                     |           |   |             |   |           |
|-------------------------------------|-----------|---|-------------|---|-----------|
| <b>A1</b>                           | 11        | <b>B</b>                                    | 101         | <b>B1</b>                                 | 120.5     |
| <b>C</b>                            | 136       | <b>C1</b>                                   | 25          | <b>D</b>                                  | 115       |
| <b>E</b>                            | 100       | <b>E1</b>                                   | M5 x 0,8    | <b>F</b>                                  | 65        |
| <b>F1</b>                           | M10 x 1,5 | <b>G</b>                                    | 48          | <b>G1</b>                                 | 126       |
| <b>H</b>                            | M42 x 1,5 | <b>H1</b>                                   | 88          | <b>J</b>                                  | 36        |
| <b>J1</b>                           | 68        | <b>K</b>                                    | 32          | <b>K1</b>                                 | 53        |
| <b>kg</b>                           | 8.6       | <b>L</b>                                    | 62          | <b>L1</b>                                 | 15        |
| <b>M1</b>                           | 38        | <b>Max.tažná síla (otevřeno) kgf</b>        | 24,8 (2529) | <b>Max.tažná síla (zavřeno) kgf</b>       | 24 (2447) |
| <b>Max.tlak kgf/ cm<sup>2</sup></b> | 40.8      | <b>Moment setrvačnostíkgf/m<sup>2</sup></b> | 0,011       | <b>N</b>                                  | 54        |
| <b>N1</b>                           | 64        | <b>O1</b>                                   | 14          | <b>P</b>                                  | 73        |
| <b>P1</b>                           | 4         | <b>Plocha pístu tažná cm<sup>2</sup></b>    | 68,5        | <b>Plocha pístu tlačná cm<sup>2</sup></b> | 71        |
| <b>Propustnost L/min</b>            | 3,0       | <b>Průměr pístu</b>                         | 105         | <b>Q</b>                                  | 80        |
| <b>Q1</b>                           | M5 x 0,8  | <b>S</b>                                    | 104         | <b>S1</b>                                 | PT3/8"    |
| <b>T</b>                            | 115       | <b>T1</b>                                   | 6           | <b>Typ</b>                                | M1036     |
| <b>U max</b>                        | 179.5     | <b>U/min max</b>                            | 8000        | <b>U1</b>                                 | 136       |

|              |    |
|--------------|----|
| <b>V max</b> | -5 |
| <b>W min</b> | 39 |
| <b>X1</b>    | 42 |

|              |           |
|--------------|-----------|
| <b>V min</b> | 10        |
| <b>W1</b>    | M44 x 1,5 |
| <b>Z</b>     | 5         |

|                    |     |
|--------------------|-----|
| <b>W</b>           | 24  |
| <b>X</b>           | 2.5 |
| <b>Zdvih pístu</b> | 15  |

Tento produkt najdete v našem [KATALOGU na straně 62 \(2021\)](#)