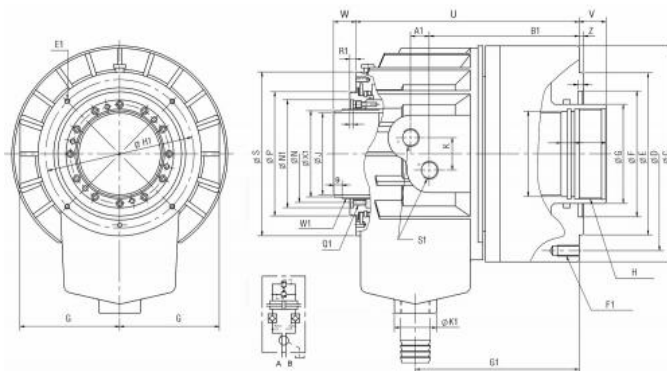


Hydraulický válec s otvorem typu M1546

Strong AUTO



Kód produktu: 29-M1546
EAN: 4049794025345
Celní tarif: 8466 2091
Hmotnost: 18,00 kg
Výrobce: [Strong](#)
Dostupnost: na dotaz

43 117,36 Kč bez DPH
65 221,00 Kč **52 172,00 Kč s DPH**
1 774,38 € bez DPH
2 684,00 € **2 147,00 € s DPH**

kompaktní a lehké provedení; velký otvor; vhodný pro vysoké otáčky

hydraulický válec vč. jímky chladiva

Parametry

A1	11	B	103	B1	136
C	190	C1	30	D	170
E	130	E1	M6 x 1	F	85
F1	M10 x 1,5	G	65	G1	145
H	M55 x 2	H1	110	J	46
J1	86	K	36	K1	47
kg	18	L	75	L1	15
M1	50	Max.tažná síla (otevřeno) kgf	60 (6118)	Max.tažná síla (zavřeno) kgf	56 (5710)
Max.tlak kgf/ cm²	40.8	Moment setrvačnostíkgf/m²	0,052	N	73
N1	85	O1	14	P	96
P1	4	Plocha pístu tažná cm²	155	Plocha pístu tlačná cm²	161
Propustnost L/min	3,9	Průměr pístu	155	Q	102
Q1	M6 x 1	S	137	S1	PT1/2"
T	130	T1	6	Typ	M1546
U max	196	U/min max	6200	U1	187.5

V max	-5
W min	47
X1	56

V min	17
W1	M58 x 1,5
Z	5

W	25
X	4
Zdvih pístu	22

Tento produkt najdete v našem [KATALOGU na straně 62 \(2021\)](#)