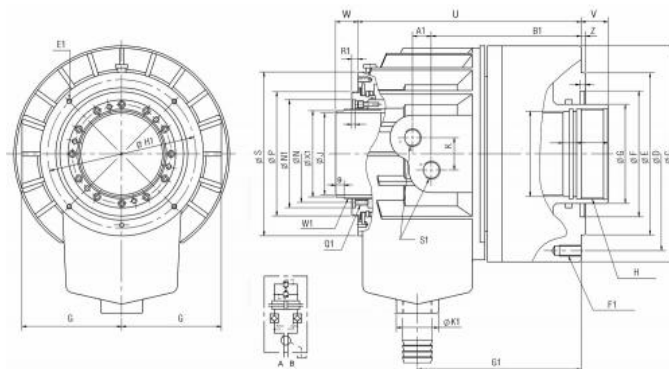


Hydraulický válec s otvorem typu M1875

Strong AUTO



Kód produktu: 29-M1875
EAN: 4049794025376
Celní tarif: 8466 2091
Hmotnost: 26,00 kg
Výrobce: [Strong](#)
Dostupnost: na dotaz

66 582,00 Kč
44 021,49 Kč bez DPH
53 266,00 Kč s DPH
2 740,00 €
1 811,57 € bez DPH
2 192,00 € s DPH

kompaktní a lehké provedení; velký otvor; vhodný pro vysoké otáčky

hydraulický válec vč. jímky chladiva

Parametry

A1	17.5	B	126	B1	152.5
C	215	C1	35	D	190
E	160	E1	M6 x 1	F	120
F1	M10 x 1,5	G	95	G1	166
H	M85 x 2	H1	155	J	75
J1	101	K	36	K1	47
kg	26	L	84	L1	15
M1	80	Max.tažná síla (otevřeno) kgf	74 (7546)	Max.tažná síla (zavřeno) kgf	69 (7036)
Max.tlak kgf/ cm²	40.8	Moment setrvačnostíkgf/m²	0,095	N	98
N1	108	O1	16	P	121
P1	4	Plocha pístu tažná cm²	183	Plocha pístu tlačná cm²	198
Propustnost L/min	4,2	Průměr pístu	180	Q	131
Q1	M6 x 1	S	166	S1	PT1/2"
T	160	T1	6	Typ	M1875
U max	230	U/min max	4700	U1	220

V max	-5
W min	50
X1	81

V min	20
W1	M84 x 2
Z	5

W	25
X	4
Zdvih pístu	25

Tento produkt najdete v našem [KATALOGU na straně 62 \(2021\)](#)