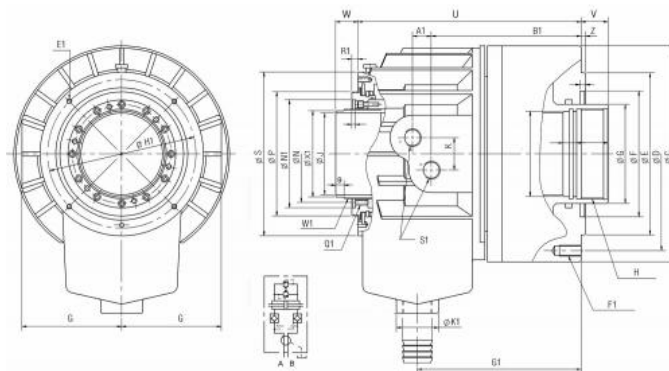


Hydraulický válec s otvorem typu M2085

Strong AUTO



Kód produktu: 29-M2085
EAN: 4049794025390
Celní tarif: 8466 2091
Hmotnost: 38,00 kg
Výrobce: [Strong](#)
Dostupnost: na dotaz
Způsob přepravy: spedice

49 323,14 Kč bez DPH
74 601,00 Kč **59 681,00 Kč s DPH**
2 029,75 € bez DPH
3 070,00 € **2 456,00 € s DPH**

kompaktní a lehké provedení; velký otvor; vhodný pro vysoké otáčky

hydraulický válec vč. jímky chladiva

Parametry

A1	21	B	141	B1	166.5
C	240	C1	35	D	215
E	180	E1	M6 x 1	F	140
F1	M12 x 1,75	G	110	G1	182
H	M93 x 2	H1	165	J	85
J1	110	K	36	K1	47
kg	37.5	L	93	L1	20
M1	89	Max.tažná síla (otevřeno) kgf	94 (9584)	Max.tažná síla (zavřeno) kgf	88 (8973)
Max.tlak kgf/ cm²	40.8	Moment setrvačnosti kgf/m²	0,15	N	108
N1	120	O1	16	P	138
P1	4	Plocha pístu tažná cm²	234	Plocha pístu tlačná cm²	252
Propustnost L/min	4,5	Průměr pístu	205	Q	148
Q1	M6 x 1	S	182	S1	PT1/2"
T	185	T1	6	Typ	M2085
U max	253	U/min max	3800	U1	267

V max	-5
W min	55
X1	96

V min	25
W1	M99 x 2
Z	5

W	25
X	3
Zdvih pístu	30

Tento produkt najdete v našem [KATALOGU na straně 62 \(2021\)](#)