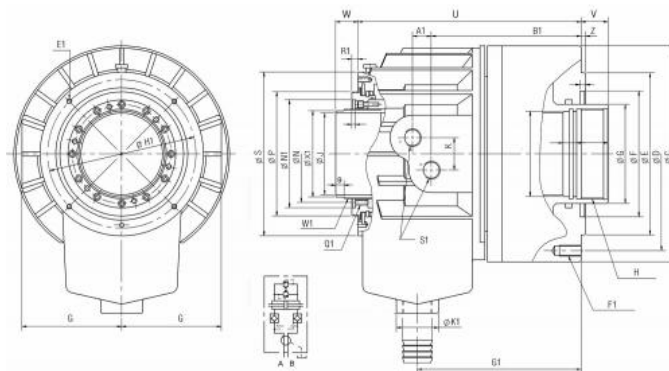


Hydraulický válec s otvorem typu M2511

Strong AUTO



Kód produktu:	29-M2511
EAN:	4049794025413
Celní tarif:	8466 2091
Hmotnost:	57,00 kg
Výrobce:	Strong
Dostupnost:	na dotaz
Způsob přepravy:	spedice

	138 851,24 Kč bez DPH
210-001,00 Kč	168 010,00 Kč s DPH
	5 714,05 € bez DPH
8-642,00-€	6 914,00 € s DPH

kompaktní a lehké provedení; velký otvor; vhodný pro vysoké otáčky

hydraulický válec vč. jímky chladiva

Parametry

A1	27	B	186	B1	194.5
C	310	C1	45	D	275
E	230	E1	M6 x 1	F	166
F1	M16 x 2	G	140	G1	197
H	M130 x 2	H1	206	J	117.5
J1	129	K	36	K1	55
kg	57	L	89	L1	20
M1	123	Max.tažná síla (otevřeno) kgf	124 (12644)	Max.tažná síla (zavřeno) kgf	120 (12236)
Max.tlak kgf/ cm²	40.8	Moment setrvačnostikgf/m²	0,45	N	148
N1	160	O1	18	P	178
P1	5	Plocha pístu tažná cm²	336	Plocha pístu tlačná cm²	348
Propustnost L/min	7,0	Průměr pístu	250	Q	-
Q1	M6 x 1	S	232	S1	PT1/2"
T	215	T1	6	Typ	M2511
U max	296	U/min max	2800	U1	294

V max	-5	V min	18	W	15
W min	38	W1	-	X	3
X1	134.6	Z	6	Zdvih pístu	23

Tento produkt najdete v našem [KATALOGU na straně 62 \(2021\)](#)