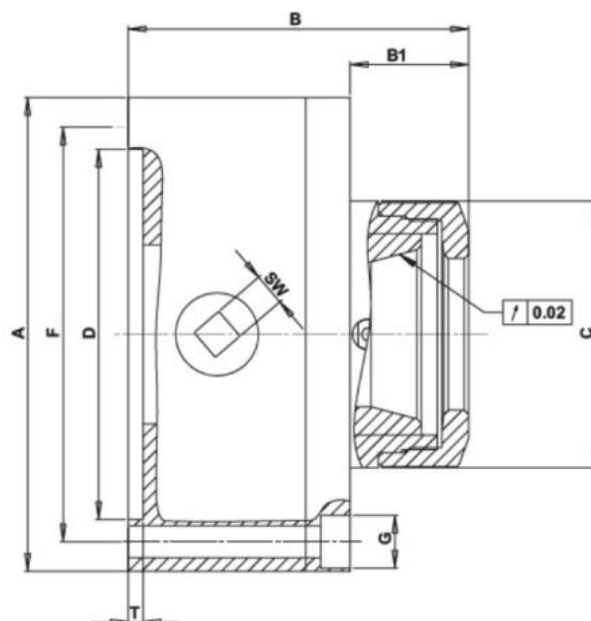


# Kleštinové sklíčidlo pro 185E, ruční, DIN 6350



<b>Kód produktu:</b>	79-SZF-185E
<b>EAN:</b>	4049794053713
<b>Celní tarif:</b>	8466 1038
<b>Hmotnost:</b>	19,00 kg
<b>Dostupnost:</b>	do týdne

Cena na dotaz

ruční ovládání klíčem; montáž podle DIN 6350; vhodné pro soustružení a broušení

kleštinové sklíčidlo vč. klíče, hákového klíče a montážních šroubů

## Parametry

<b>A</b>	200	<b>B</b>	125	<b>B1</b>	78
<b>C</b>	152	<b>Čtyřhran</b>	11	<b>D</b>	160
<b>F</b>	176	<b>G</b>	3 x 10,5	<b>Kleština</b>	185E (4-60)
<b>T</b>	5	<b>U/min max</b>	4000		

Tento produkt najdete v našem [KATALOGU na straně 68 \(2021\)](#)